

Synco™ 200

Универсальные контроллеры RLU2...

- Со стандартными запрограммированными приложениями
- Свободно конфигурируемый контроллер для оптимальной работы с разными типами установок
- Регуляторы P, PI, или PID
- Взаимодействие через меню

Применение

Для использования в системах вентиляции, кондиционирования и холодоснабжения. Контроллеры разработаны для управления следующими параметрами: температура, относительная/абсолютная влажность, давление/перепад давления, поток воздуха, качество воздуха в помещении и энтальпия.

Функции

Режимы работы

- Выбор режимов работы: Комфорт, Экономии, Защитный
- Отображение текущего режима работы (Комфорт, Экономии, Защитный)

Установки

- Для каждого контура управления: Индивидуально настраиваемые уставки обогрева и охлаждения для режимов работы Комфорт и Экономии
- Изменение уставки температуры с комнатного модуля или задатчика
- Для каждого контура управления Изменение уставки при помощи удалённого задатчика (активного или пассивного)
- Уставка комнатной температуры с компенсацией лето / зима
- Для каждого контура управления: Переключение уставки в зависимости от сигнала от датчика, выбранных точек запуска и выключения

Универсальные входы

- Универсальные входы для:
- Пассивного или активного сигнала для измеренных значений (°C, %, ---)
 - Цифрового входного сигнала (сухой контакт)

Функции управления и наблюдения

- Универсальный последовательный регулятор с 2 последовательностями нагрева и 2 последовательностями охлаждения может использоваться как контроллер с режимами P-, PI или PID, или как дифференцированный контроллер
- Контроллер может быть сконфигурирован как каскадный контроллер для температуры в комнате /на притоке с ограничением температуры притока
- Каждой последовательности может быть назначен регулирующий элемент (модулирующий сигнал, ступенчатое регулирование) и насос. 2 последовательности могут управлять одним и тем же элементом (напр. охлаждение/осушение)
- Общее ограничение (минимум/максимум на каждой последовательности, или абсолютное ограничение, напр. для температуры или влажности на притоке), или относительное ограничение (максимум перепада температур в комнате/на притоке). Ограничение действует на все последовательности.
Минимальное ограничение может быть установлено на нижней уставке при охлаждении (охлаждение с непосредственным охладителем)
- Ограничение минимума и максимума для любой из последовательностей регулирования. Ограничение назначается из другой последовательности (защита от обледенения рекуператора или максимум температуры обратки калорифера подогревателя).
- Блокировка любой из последовательностей.
- Цифровой вход (предела для нагрева с контроллера обогрева) для изменения стратегии управления (каскадное регулирование), конфигурируемый.
- 2-ступенчатая защита от замерзания (по температуре/2-позиционная) или термостат защиты от замерзания (включение обогрева на 100 %, аварийное реле выключения вентиляторов) (для RLU210 и RLU220 только индикация).
- Управление насосами, включение или при низкой температуре наружного воздуха, или согласно последовательности (кроме RLU210 и RLU220)
- Управление аналоговыми выходами (кроме RLU202). Конфигурируемые внешние сигналы (контроллер используется как преобразователь сигнала). Минимумы и максимумы, инверсия (только для RLU236).
- Управление смесительными воздушными заслонками или рекуперацией тепла с максимально экономным переключением (кроме RLU202).
- Управление многоступенчатым устройством со ступенчатым переключателем, с максимум 6 ступенями и модулирующим выходом.
Точки переключения устанавливаются для каждой ступени. Время задержки. Внешние сигналы (как просто ступенчатый переключатель). Модулирующий выход с минимумом и максимумом, инверсией (только для RLU236).
- Управление многоступенчатым устройством со ступенчатым переключателем, с максимум 6 ступенями и модулирующим выходом.
Функции описаны выше (не для RLU210 и RLU220).
- Управление последовательным многоступенчатым устройством со ступенчатым переключателем, с максимум 6 ступенями и модулирующим выходом.
Точки переключения устанавливаются для каждой ступени. Время задержки и приоритет переключения. Внешние сигналы (как просто ступенчатый переключатель). Модулирующий выход с минимумом и максимумом, инверсией (только для RLU232 и RLU236).
- Управление многоступенчатым устройством со ступенчатым переключателем, с 4 реле для 15 ступеней и модулирующим выходом. Точки переключения с бинарной логикой демультимплексора. Время задержки. Внешние сигналы (как просто ступенчатый переключатель). Модулирующий выход для назначения ступеней, с минимумом и максимумом, инверсией (только для RLU232 и RLU236).
- Управление 3-позиционными приводами. Внешние сигналы (используется как 3-позиционный преобразователь) (только для RLU202 и RLU222). Преобразование пассивного измеренного сигнала в активный сигнал для использования другими контроллерами.

Типы

Типы	Универ- ные входы	Цифровые входы	Аналоговые выходы	Переключ-щие выходы	Количество рег-ров
RLU210	3	1	1	0	1
RLU202	4	1	0	2	1
RLU220	4	1	2	0	1
RLU222	4	1	2	2	1
RLU232	5	2	3	2	2
RLU236	5	2	3	6	2

Аксессуары

Наименование	Тип
Рамка для монтажа для (состоит из 1 малой рамки, 1 большой рамки, 2 прокладки, 4 фиксирующих винта, инструкция по монтажу)	ARG62.201

Заказ

При заказе, пожалуйста, указывайте название и тип контроллера, например:
Универсальный контроллер **RLU236**.
Оборудование, указанное в разделе "Аксессуары", заказывается отдельно.

Совместимость оборудования

Для получения информации о совместимом оборудовании, см. Основную документацию P3101 или сопроводительные документы для выбранного приложения.

Документация

Название	Документ
Основная документация, Универсальный контроллер RLU2...	CE1P3101en
Набор инструкций (монтаж, наладка, работа)	74 319 0424 0
Декларация соответствия (CE)	CE1T3101xx
Декларация о защите окруж. среды для RLU210 и RLU222	CE1E3101en01
Декларация о защите окруж. среды для RLU230 и RLU236	CE1E3101en02

Техническое устройство

Каждый контроллер содержит до 44 запрограммированных приложений. При наладке вводится соответствующий базовый тип. При этом активируются все необходимые функции и параметры, параметры которые не требуются автоматически отключаются.

Дополнительно, любой универсальный контроллер имеет 2 шаблона приложения:

- 1 для базового типа А (контроллер для вентиляции)
- 1 для базового типа U (универсальный контроллер)

При помощи встроенной панели оператора или сервисного набора OSI700.1 с контроллером можно сделать:

- Активацию запрограммированного приложения (см. "Стандартные запрограммированные приложения")
- Изменение стандартных приложений
- Свободную конфигурацию приложений
- Оптимизацию настроек контроллера

Описание работы с данными функциями см. в Основной документации.

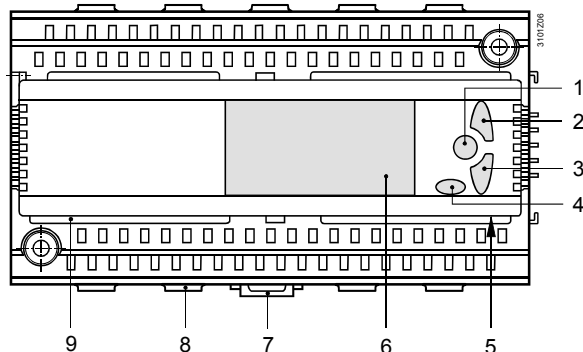
Универсальный контроллер состоит из базы с клеммниками и функциональной части с встроенной панелью оператора.

База с клеммниками может быть закреплена на DIN-рейке или шурупами к гладкой поверхности и состоит из пластикового корпуса с 2 уровнями клемм.

Функциональная часть вставляется в базу. Функциональная часть состоит из пластикового корпуса, содержащего печатную плату.

Полностью интегрированные средства взаимодействия.

Элементы управления и подключения



Легенда

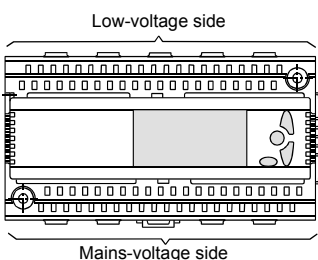
- 1 Кнопка ОК для подтверждения выбранного меню или значения
- 2 Кнопка навигации вверх (+) для выбора меню или изменения значения
- 3 Кнопка навигации вниз (-) для выбора меню или изменения значения
- 4 Кнопка ESC для возврата в предыдущее меню или сброса введённого значения
- 5 Коммуникация для сервисного набора (RJ45-разъём)
- 6 Дисплей
- 7 Зажим для монтажа на рейку
- 8 Средство фиксации кабеля
- 9 Место для крышки терминала

Замечания по инжинирингу



- Контроллеру необходимо питание AC 24 В. Рабочее напряжение должно удовлетворять требованиям SELV/PELV (слаботочное напряжение)
- Используемые трансформаторы должны быть изолированы, согласно EN 60 742 или EN 61 558-2-6.
- Переключатели и заземление должны соответствовать местным стандартам.
- Кабели датчиков должны идти отдельно от проводов, питающих вентиляторы, приводы, насосы и т. д.
- Рекомендуется использовать стандартные приложения. Нестандартные приложения потребуют дополнительной настройки и отладки

Замечания по монтажу



- Контроллеры и модули расширения предназначены для:
 - Монтажа в стандартный DIN шкаф 43 880
 - Монтажа на стену, на рейку по EN 50 022-35x7.5
 - Монтажа на стену, при помощи 2 шурупов
 - Монтаж на дверцу шкафа управления с рамкой ARG62.201
- Не разрешён монтаж в сырых и влажных помещениях. Должны быть соблюдены допустимые условия окружающей среды.
- Обесточьте систему для подключения контроллера
- **Функциональную часть можно не вынимать из базы для монтажа!**
- Все слаботочные клеммники расположены на верхней части контроллера, а для работы с высоким напряжением – на нижней

- Каждый клеммник (пружинный) может вмещать только один одножильный провод или один многожильный. Для подключения провода должны быть зачищены на 7 - 8 мм. Для подключения и отключения кабеля к пружинному клеммнику необходима шлицевая отвёртка размера 1. При помощи отвёртки клеммник разжимается и кабель вводится или выводится в отверстие.
- Контроллер снабжён руководством по установке и монтажу

Замечания по наладке


- Конфигурация и параметры стандартных приложений, предлагаемых контроллером могут быть изменены в любое время обслуживающим персоналом, обученным работе с HVAC-системами и имеющим соответствующие права доступа локально или при помощи сервисного набора
- В процессе наладки приложения все выходы контроллера деактивируются и переводятся в отключенное состояние
- По завершении наладки контроллер автоматически запускается в работу
- После выхода из меню наладки, периферийные устройства, подключенные к универсальным входам (включая модули расширения) автоматически проверяются. В случае отсутствия, в контроллере возникнет тревожное сообщение
- Если были выполнены особые настройки приложения, их рекомендуется внести в документацию и один экземпляр хранить в шкафу управления.
- Последовательность действий при подключении контроллера к установке описана инструкции по установке и монтажу.

Замечания по утилизации

Большие пластиковые части содержат материалы, соответствующие ISO/DIS 11469 для обеспечения безопасной утилизации.

Технические характеристики

Питание (G, G0)	Напряжение	AC 24 В ±20 %
	Безопасное слаботочное (SELV) / защитное слаботочное напряжение (PELV)	HD 384
	Требования безопасности для трансформатора	EN 60 742 / EN 61 558-2-6, мин. 10 В*А, макс. 320 В*А
	Частота	50/60 Гц
Мощность	RLU202, RLU210, RLU220, RLU222	5 В*А
	RLU232, RLU236	6 В*А
	Предохранитель	макс. 10 А
Универсальные входы Измерительные входы (X...)	Количество	См. "Типы"
	Датчики	
	Пассивные	LG-Ni1000, T1, Pt1000
	Активные	2x LG-Ni1000 (среднее) DC 0...10 В.
	Источники сигналов	
Пассивные	0...1000 Ω / 1000...1175 Ω	
Активные	DC 0...10 В	
Цифровые входы (X..., D...)	Контакты	
	Напряжение	DC 15 В
	Ток	5 мА
	Требования для импульсных и контактов состояния	
	Сигнал	сухой контакт,
	Тип контакта	постоянный или импульсный
	Электрическая прочность изоляции	AC 3750 В по EN 60 730
Допустимое сопротивление		
Контакты замкнуты	макс. 200 Ω	
Контакты разомкнуты	мин. 50 кΩ	

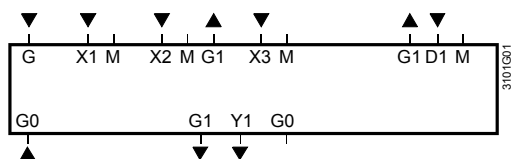
Выходы Позиционные выходы Y...	Количество позиционных и переключающих выходов	См. "Типы"
	Выходное напряжение	DC 0...10 В
	Выходной ток	±1 мА
	Макс. нагрузка	Постоянное короткое замыкание
 Переключные выходы AC 230 В (Q1х...Q6х)	Предохранитель	
	Не восстанавливаемый	макс. 10 А
	Автоматический	макс. 13 А
	Выходные характеристики	B, C, D по EN 60 898
	Длина кабеля	макс. 300 м
	Реле	
	Переключающее напряжение	макс. AC 265 В мин. AC 19 В
	AC ток	макс. 4 А, индукц. 3 А (cos φ = 0.6)
	При 250 В	мин. 5 мА
	При 19 В	мин. 20 мА
	Ток пусковой	макс. 10 А (1 с)
	Работа при AC 250 В	Регулировка значения:
При 0.1 А	2 x 10 ⁷ циклов	
При 0.5 А	4 x 10 ⁶ циклов (открыт контакт)	
	2 x 10 ⁶ циклов (переключение)	
При 4 А	3 x 10 ⁵ циклов (открыт контакт)	
	1 x 10 ⁵ циклов (переключение)	
Индукционный коэффициент. (cos φ = 0.6)	0.85	
Электрическая прочность изоляции		
Между контактами реле и электроникой системы (армированная изоляция)	AC 3750 В по EN 60 730-1	
Между соседними реле (подходящая изоляция) Q1↔Q2; Q3↔Q4; Q5↔Q6	AC 1250 В по EN 60 730-1	
Между группами реле (армированная изоляция) (Q1, Q2) ↔ (Q3, Q4) ↔ (Q5, Q6)	AC 3750 В по EN 60 730-1	
Питание внешних устройств (G1)	Напряжение	AC 24 В
	Ток	макс. 4 А
Интерфейсы	Подключение при помощи сервисного набора	RJ45
Допустимая длина кабеля	Для пассивных датчиков и позиционирующих сигналов	(коррекция ошибки измерения)
	Тип сигнала	
	LG-Ni1000, T1	макс. 300 м
	Pt1000	макс. 300 м
	0...1000 Ω	макс. 300 м
	1000...1235 Ω	макс. 300 м
Сухой контакт	макс. 300 м	
Измерительные и управляющие сигналы для DC 0...10 В	См. документацию к подключаемому устройству	
Электрические коммуникации	Клеммники	Пружинные
	Для проводов	0.6 мм...2.5 мм ²
	Для витых проводов без обжима	0.25...2.5 мм ²
	Для витых проводов с обжимами	0.25...1.5 мм ²
Степень защиты	Степень защиты корпуса по IEC 60 529	IP 20 (смонтированное)
	Класс безопасности по EN 60 730	Устройство предназначено для работы с оборудованием класса безопасности II
Условия окружающей среды	Работа	IEC 60 721-3-3
	Климатические условия	класс 3К5
	Температура (корпус и электроника)	0...50 °C
	Влажность	5...95 % (без конденсата)
	Механические условия	класс 3М2
	Транспортировка	IEC 60 721-3-2
Климатические условия	класс 2К3	
Температура	-25...+70 °C	
Влажность	<95 %	
Механические условия	класс 2М2	
Класс по EN 60 730	Режим работы, автоматическое управление	тип 1В
	Уровень загрязнения	2
	Класс программного обеспечения	A
	Импульсное перенапряжение	4000 V
	Температура тестирования корпуса	125 °C

Материалы и цвет	База с клеммниками	Поликарбонат, RAL 7035 (серый)
	Корпус функциональной части	Поликарбонат, RAL 7035 (серый)
	Упаковка	Гофрированный картон
Стандарты	Безопасность продукта	
	Электроавтоматика для бытового и схожего применения	EN 60 730-1
	Специальные требования для энерго-контроллеров	EN 60 730-2-11
	Электромагнитная совместимость	
	Помехоустойчивость индустриальный	EN 61 000-6-2
	Испускаемые помехи домашний	EN 61 000-6-3
	CE - соответствие	
	EMC - соответствие	89/336/EEC
	Слаботочные - соответствие	73/23/EEC
	C -соответствие	
Australian EMC Framework	Radio communication act 1992	
Radio Interference Emission Standard	AS/NZS 3548	
Вес без упаковки	RLU210	0,292 кг.
	RLU202	0,334 кг.
	RLU220	0,292 кг.
	RLU222	0,334 кг.
	RLU232	0,437 кг.
	RLU236	0,481 кг.

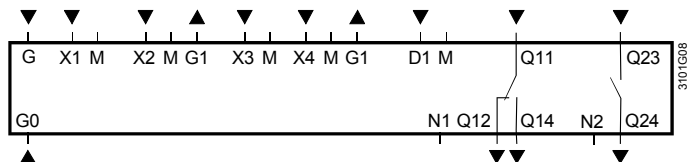
Схемы подключения

Внутренние схемы

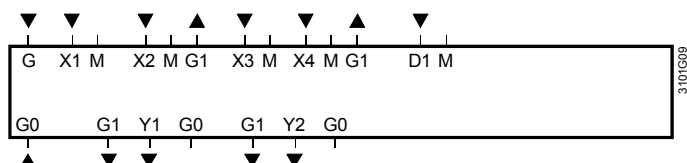
RLU210



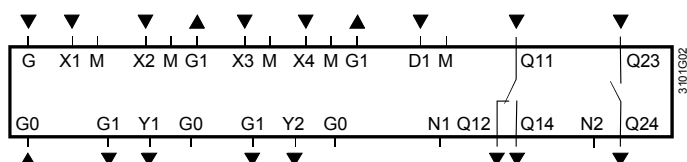
RLU202



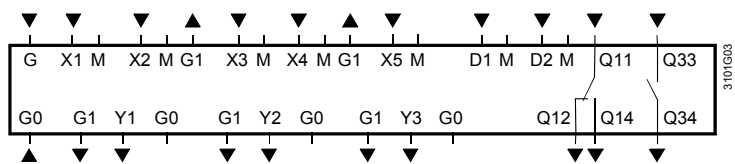
RLU220



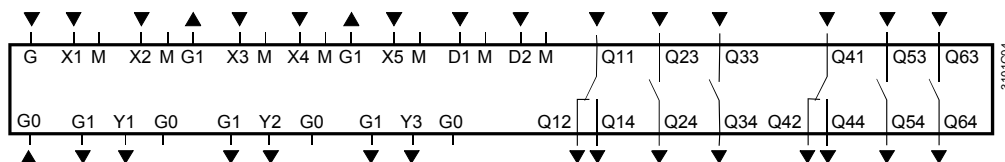
RLU222



RLU232



RLU236



Легенда

G, G0	Номинальное напряжение AC 24 В
G1	Выходное напряжение AC 24 В для питания внешних активных датчиков, источников сигналов, модулей
M	Нейтраль сигнального входа
G0	Системная нейтраль выхода
X...	Универсальные входы для LG-Ni1000, 2x LG-Ni1000, T1, Pt1000, DC 0...10 V, 0...1000 Ω (= REM), 1000...1175 Ω (= REL)
X..., D...	вход для сухого контакта
Y...	Управление аналоговыми выходами состояния DC 0...10 В
Q...	Выходы сухих контактов для AC 24...230 В
N1, N2	Клеммы для подключения элементов подавления помех

Замечания

- К каждому клеммнику может быть подключен только 1 одножильный или 1 многожильный провод.
- Если используется 3-позиционный AC 230 В привод, должны быть активизированы подавители радиопомех: Подключите N1 к нулевому проводу и установите соединение между N1 и N2 (см. схему подключения 5)

Схемы подключения

Подключение измерительных устройств

Примеры:

Схема подключения 1: Часть измерительной схемы для основных и дополнительных резистивных датчиков

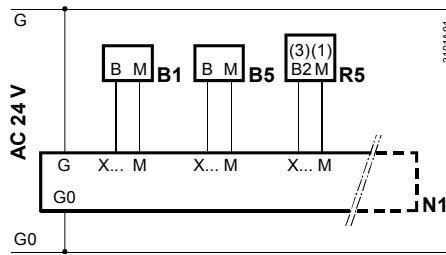
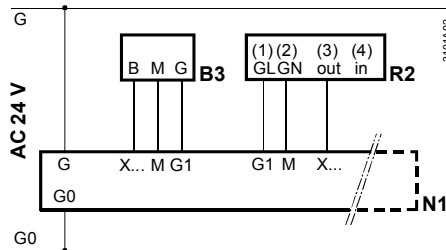
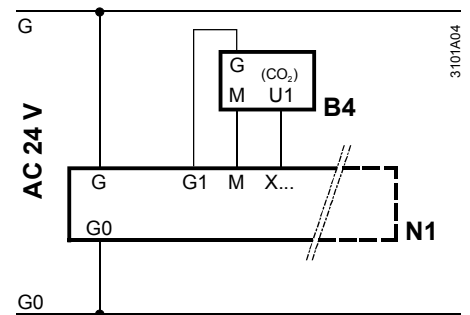
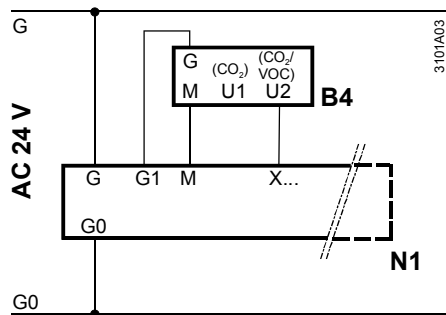


Схема подключения 2: Часть измерительной схемы для активных датчиков



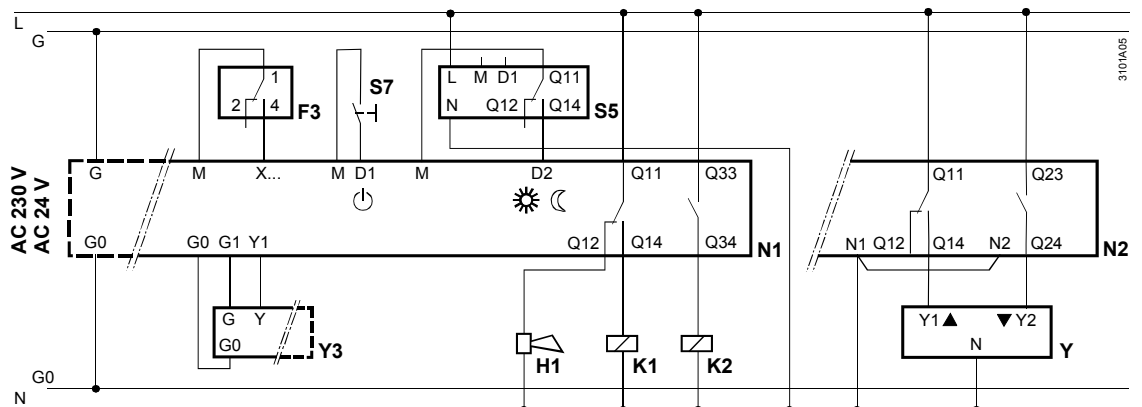
Схемы подключения 3 и 4:

Часть схемы для датчиков CO₂/VOC с/без процессора для вентиляции



Схемы для управления и мониторинга

Схема подключения 5:



Legend to the connection diagrams 1 through 5

- | | | | |
|----|---|----|------------------------------------|
| N1 | Универсальный контроллер RLU2... | K1 | Разрешение на пуск вентилятора |
| N2 | Универсальный контроллер RLU222 | K2 | Разрешение на пуск насоса |
| B1 | Датчик температуры притока QAM2120.040 | R2 | Задатчик температуры BSG61 |
| B3 | Термостат защитный QAF63.2/QAF63... | R5 | Задатчик температуры BSG21.5 |
| B4 | CO ₂ /VOC датчик воздуха QPA2002/2002D | S4 | Блокирующий сигнал |
| B4 | CO ₂ датчик воздуха QPA2000 | S5 | Цифровой таймер SEN62.1 |
| B5 | Комнатный датчик температуры QAA24 | S7 | Ручной переключатель "On/Standby" |
| F3 | Устройство защиты от замерзания QAF81... | Y | Привод с 3-х позицион. управлением |
| H1 | Звуковой сигнал оповещения о тревоге | Y3 | Привод с модулирующим управлен. |

Запрограммированные стандартные приложения

Замечание

Схемы, соотнесённые с типами, приведены для примера.

Тип	Базовый тип	Приложение № / описание	Схема оборудования / подключения
RLU210	A01	<p>ADA001 LU1 HQ</p> <p>Управление водяным подогревателем для поддержания T °C на вытяжке (в помещении).</p> <p>Опции:</p> <ul style="list-style-type: none"> Ограничение минимума и максимума температуры притока Удалённый задатчик уставки 	
RLU210	A02	<p>ADA008 LU1 HQ</p> <p>Управление водяным подогревателем для поддержания T °C притока.</p> <p>Опции:</p> <ul style="list-style-type: none"> Каскадное управление по T °C в помещении Удалённый задатчик уставки 	
RLU210	A03	<p>ADA002 LU1 HQ</p> <p>Управление водяным подогревателем для поддержания T °C на вытяжке (в помещении).</p> <p>Опции:</p> <ul style="list-style-type: none"> Ограничение минимума и максимума температуры притока Компенсация по наружной температуре 	
RLU210	A04	<p>ADA009 LU1 HQ</p> <p>Управление водяным подогревателем для поддержания T °C притока.</p> <p>Опции:</p> <ul style="list-style-type: none"> Каскадное управление по T °C в помещении. Компенсация по наружной температуре 	
RLU210	A05	<p>ACAD01 LU1 HQ</p> <p>Управление заслонками рециркуляции для поддержания T °C на вытяжке (в помещении), в зависимости от наружной температуры.</p> <p>Опции:</p> <ul style="list-style-type: none"> Внешняя или внутренняя уставка ограничения минимума 	
RLU210	A06	<p>ADB001 LU1 HQ</p> <p>Управление водяным охладителем для поддержания T °C на вытяжке (в помещении).</p> <p>Опции:</p> <ul style="list-style-type: none"> Ограничение минимума и максимума температуры притока Удалённый задатчик уставки 	

Тип	Базовый тип	Приложение № / описание	Схема оборудования / подключения
RLU210	A07	ADB005 LU1 HQ Управление водяным охладителем для поддержания T °C притока. Опции: • Каскадное управление по T °C в помещении. • Удалённый задатчик уставки	
RLU210	A08	ADB002 LU1 HQ Управление водяным охладителем для поддержания T °C на вытяжке (в помещении). Опции: • Ограничение минимума и максимума температуры притока • Компенсация по наружной температуре	
RLU210	A09	ADB006 LU1 HQ Управление водяным охладителем для поддержания T °C притока. Опции: • Каскадное управление по T °C в помещении. • Компенсация по наружной температуре	
RLU210	A10	ADC001 LU1 HQ Управление водяным подогревателем/охладителем для поддержания T °C на вытяжке (в помещении). Опции: • Компенсация по наружной температуре	
RLU210	A11	ABC001 LU1 HQ Управление водяным подогревателем/охладителем для поддержания температуры на притоке, с защитным термостатом.	
RLU210	A12	ADA003 LU1 HQ Управление водяным подогревателем для поддержания T °C на вытяжке (в помещении), с защитным термостатом. Опции: • Ограничение минимума и максимума температуры притока	
RLU210	A13	ADA010 LU1 HQ Управление водяным подогревателем для поддержания T °C притока, с защитным термостатом. Опции: • Каскадное управление по T °C в помещении.	

Тип	Базовый тип	Приложение № / описание	Схема оборудования / подключения
RLU210	U01	ADKA01 LU1 HQ Управление увлажнителем с форсунками, для поддержания влажности воздуха на вытяжке <i>Опции:</i> <ul style="list-style-type: none"> Ограничение максимума влажности на притоке Удалённый задатчик уставки 	
RLU210	U02	PB0001 LU1 HQ Управление насосом переменной производительности для поддержания разности давлений воды. <i>Опции:</i> <ul style="list-style-type: none"> С ограничением минимального и максимального давления Удалённый задатчик уставки 	
RLU210	U03	AZL001 LU1 HQ Управление вентилятором переменной производительности для поддержания разности давлений воздуха <i>Опции:</i> <ul style="list-style-type: none"> С ограничением минимального и максимального давления Удалённый задатчик уставки 	
RLU210	U04	ADI001 LU1 HQ Управление водяным охладителем для поддержания влажности воздуха вытяжки (комнатного). <i>Опции:</i> <ul style="list-style-type: none"> Внешняя или внутренняя уставка ограничения минимума Удалённый задатчик уставки 	
RLU210	U05	ADI002 LU1 HQ Управление водяным охладителем для поддержания влажности воздуха вытяжки (комнатного). <i>Опции:</i> <ul style="list-style-type: none"> Внешняя или внутренняя уставка ограничения минимума Удалённый задатчик уставки 	
RLU210	U06	AAZD01 LU1 HQ Управление заслонками рециркуляции для поддержания качества воздуха. <i>Опции:</i> <ul style="list-style-type: none"> Внешняя или внутренняя уставка ограничения минимума Удалённый задатчик уставки 	
RLU202	A01	ADA006 LU2 HQ Управление электроподогревателем для поддержания T °C на вытяжке (в помещении). <i>Опции:</i> <ul style="list-style-type: none"> Ограничение минимума и максимума температуры притока Компенсация по наружной температуре Удалённый задатчик уставки 2-ая ступень электроподогревателя 	

Тип	Базовый тип	Приложение № / описание	Схема оборудования / подключения
RLU202	A02	<p>ADA012 LU0 HQ</p> <p>Управление электроподогревателем для поддержания T °C притока.</p> <p>Опции:</p> <ul style="list-style-type: none"> • Каскадное управление по T °C в помещении. • Компенсация по наружной температуре • Удалённый задатчик уставки • 2-ая ступень электроподогревателя 	
RLU202	A03	<p>ADA014 LU0 HQ</p> <p>Управление водяным подогревателем для поддержания T °C притока.</p> <p>Опции:</p> <ul style="list-style-type: none"> • Каскадное управление по T °C в помещении. • Компенсация по наружной температуре • Удалённый задатчик уставки 	
RLU202	A04	<p>ADB003 LU0 HQ</p> <p>Управление охладителем прямого действия для поддержания T °C на вытяжке (в помещении).</p> <p>Опции:</p> <ul style="list-style-type: none"> • Ограничение минимума и максимума температуры притока • Компенсация по наружной температуре • Удалённый задатчик уставки • 2-ая ступень охладителя 	
RLU202	A05	<p>ADB007 LU0 HQ</p> <p>Управление охладителем прямого действия для поддержания T °C притока.</p> <p>Опции:</p> <ul style="list-style-type: none"> • Каскадное управление по T °C в помещении • Компенсация по наружной температуре • Удалённый задатчик уставки • 2-ая ступень охладителя 	
RLU202	A06	<p>AEC001 LU0 HQ</p> <p>Управление водяным подогревателем и охладителем прямого действия для поддержания T °C на вытяжке (в помещении).</p> <p>Опции:</p> <ul style="list-style-type: none"> • Ограничение минимума и максимума температуры притока • Компенсация по наружной температуре • Удалённый задатчик уставки 	
RLU202	A07	<p>AEC002 LU0 HQ</p> <p>Управление водяным подогревателем и охладителем прямого действия для поддержания T °C притока.</p> <p>Опции:</p> <ul style="list-style-type: none"> • Каскадное управление по T °C в помещении • Компенсация по наружной температуре • Удалённый задатчик уставки 	
RLU202	U01	<p>ADKA02 LU0 HQ</p> <p>Управление увлажнителем с форсунками, для поддержания влажности воздуха на вытяжке.</p> <p>Опции:</p> <ul style="list-style-type: none"> • Ограничение максимума влажности на притоке • Удалённый задатчик уставки • 2-ая ступень увлажнителя 	

Тип	Базовый тип	Приложение № / описание	Схема оборудования / подключения
RLU202	U02	ADI003 LU0 HQ Управление охладителем прямого действия, для поддержания влажности воздуха на вытяжке. <i>Опции:</i> <ul style="list-style-type: none"> Внешняя или внутренняя уставка ограничения минимума Корректировка уставки влажности в зависимости от температуры в помещении Удалённый задатчик уставки 2-ая ступень охладителя 	
RLU202	U03	ADI005 LU0 HQ Управление охладителем прямого действия, для поддержания влажности воздуха на вытяжке. <i>Опции:</i> <ul style="list-style-type: none"> Внешняя или внутренняя уставка ограничения минимума Корректировка уставки влажности в зависимости от температуры в помещении Удалённый задатчик уставки 2-ая ступень охладителя 	
RLU202	U04	ADZA01 LU0 HQ Управление охладителем прямого действия и увлажнителем, для поддержания влажности воздуха на вытяжке. <i>Опции:</i> <ul style="list-style-type: none"> Ограничение влажности на притоке Внешняя или внутренняя уставка ограничения минимума Удалённый задатчик уставки 	
RLU202	U05	AZZ001 LU0 HQ Управление скоростью вентилятора, для контроля качества воздуха. <i>Опции:</i> <ul style="list-style-type: none"> Внешняя или внутренняя уставка ограничения минимума Компенсация по наружной температуре Удалённый задатчик уставки 2-х скоростной вентилятор 	
RLU202	U06	HZC001 LU0 HQ Управление температурой в смесительном контуре отопления. <i>Опции:</i> <ul style="list-style-type: none"> Ограничение минимума обратной температуры Компенсация по наружной температуре Удалённый задатчик уставки 	
RLU202	U07	HZC002 LU0 HQ Контроль минимального значения температуры обратной воды в бойлер (замена для RCA12.2) в смесительном контуре отопления. <i>Опции:</i> <ul style="list-style-type: none"> Удалённый задатчик уставки (абсолютной) Переключение Комфорт/Защитный 	
RLU202	U08	ADC019 LU0 HQ Универсальное приложение (замена для RKN2 / RKN22), контроль температуры включением и выключением насосов <i>Опции:</i> <ul style="list-style-type: none"> Удалённый задатчик уставки (абсолютной) Переключение Комфорт/Защитный 	

Тип	Базовый тип	Приложение № / описание	Схема оборудования / подключения
RLU202	U09	SA0001 LU0 HQ Контроль разницы температур (замена для RSA24), сохранение солнечной энергии. Опции: • Ограничение по максимуму T °C в бойлере • Ограничение по минимуму T °C зарядки	
RLU202	U10	ZZZ001 LU0 HQ 3-х позиционный привод	
RLU202	U11	ZZZ002 LU0 HQ 2-х позиционный переключатель	
RLU220	A01	ADA001 LU2 HQ Управление водяным подогревателем для поддержания T °C на вытяжке (в помещении). Опции: • Ограничение минимума и максимума температуры притока • Удалённый задатчик уставки • Компенсация по наружной температуре	
RLU220	A02	ADA008 LU2 HQ Управление водяным подогревателем для поддержания T °C притока. Опции: • Каскадное управление по T °C в помещении • Удалённый задатчик уставки • Компенсация по наружной температуре	
RLU220	A03	ADA003 LU2 HQ Управление водяным подогревателем для поддержания T °C на вытяжке (в помещении), с защитным термостатом. Опции: • Ограничение минимума и максимума температуры притока • Компенсация по наружной температуре	
RLU220	A04	ADA010 LU2 HQ Управление водяным подогревателем для поддержания T °C притока, с защитным термостатом. Опции: • Каскадное управление по T °C в помещении • Компенсация по наружной температуре	

Тип	Базовый тип	Приложение № / описание	Схема оборудования / подключения
RLU220	A05	<p>ADA017 LU2 HQ</p> <p>Управление водяным подогревателем для поддержания T °C на вытяжке (в помещении), с защитным термостатом.</p> <p>Опции:</p> <ul style="list-style-type: none"> Ограничение минимума и максимума температуры притока Удалённый задатчик уставки 	
RLU220	A06	<p>ADB001 LU2 HQ</p> <p>Управление водяным охладителем, для поддержания T °C на вытяжке (в помещении).</p> <p>Опции:</p> <ul style="list-style-type: none"> Ограничение минимума и максимума температуры притока Удалённый задатчик уставки Компенсация по наружной температуре 	
RLU220	A07	<p>ADB005 LU2 HQ</p> <p>Управление водяным охладителем, для поддержания T °C притока.</p> <p>Опции:</p> <ul style="list-style-type: none"> Каскадное управление по T °C в помещении Удалённый задатчик уставки Компенсация по наружной температуре 	
RLU220	A08	<p>ACAD01 LU2 HQ</p> <p>Управление заслонками рециркуляции, для поддержания T °C на вытяжке (в помещении), с компенсацией по наружной температуре.</p> <p>Опции:</p> <ul style="list-style-type: none"> Внешняя или внутренняя уставка ограничения минимума 	
RLU220	A09	<p>ABC001 LU2 HQ</p> <p>Управление водяным подогревателем/охладителем, для поддержания T °C притока, с защитным термостатом.</p> <p>Опции:</p> <ul style="list-style-type: none"> Компенсация по наружной температуре 	
RLU220	A10	<p>ADC021 LU2 HQ</p> <p>Управление водяным подогревателем и охладителем, для поддержания T °C на вытяжке (в помещении).</p> <p>Опции:</p> <ul style="list-style-type: none"> Каскадное управление по T °C в помещении Компенсация по наружной температуре Удалённый задатчик уставки 	
RLU220	A11	<p>ADC023 LU2 HQ</p> <p>Управление водяным подогревателем и охладителем, для поддержания T °C притока.</p> <p>Опции:</p> <ul style="list-style-type: none"> Каскадное управление по T °C в помещении Компенсация по наружной температуре Удалённый задатчик уставки 	

Тип	Базовый тип	Приложение № / описание	Схема оборудования / подключения
RLU220	A12	ADC022 LU2 HQ Управление водяным подогревателем и охладителем, для поддержания T °C на вытяжке (в помещении), с защитным термостатом. Опции: • Ограничение минимума и максимума температуры притока • Компенсация по наружной температуре	
RLU220	A13	ADC024 LU2 HQ Управление водяным подогревателем и охладителем, для поддержания T °C притока, с защитным термостатом. Опции: • Каскадное управление по T °C в помещении • Компенсация по наружной температуре	
RLU220	A14	AEAF03 LU2 HQ Управление рекуператором тепла и водяным подогревателем, для поддержания T °C на вытяжке (в помещении). Опции: • Ограничение минимума и максимума температуры притока • Компенсация по наружной температуре • Удалённый задатчик уставки	
RLU220	A15	AEAF04 LU2 HQ Управление рекуператором тепла и водяным подогревателем, для поддержания T °C притока. Опции: • Каскадное управление по T °C в помещении • Компенсация по наружной температуре • Удалённый задатчик уставки	
RLU220	A16	AEAD03 LU2 HQ Управление заслонками рециркуляции и водяным подогревателем для поддержания T °C на вытяжке (в помещении), с защитным термостатом. Опции: • Ограничение минимума и максимума температуры притока • Компенсация по наружной температуре	
RLU220	A17	AEAD04 LU2 HQ Управление заслонками рециркуляции и водяным подогревателем, для поддержания T °C притока, с защитным термостатом. Опции: • Каскадное управление по T °C в помещении • Компенсация по наружной температуре	
RLU220	A18	ADB012 LU2 HQ Управление водяным охладителем с двумя градирнями, для поддержания T °C на вытяжке. Опции: • Ограничение минимума и максимума температуры на притоке • Компенсация по наружной температуре • Удалённый задатчик уставки	

Тип	Базовый тип	Приложение № / описание	Схема оборудования / подключения
RLU220	U01	ADKA01 LU2 HQ Управление увлажнителем с форсунками, для поддержания влажности на вытяжке. <i>Опции:</i> <ul style="list-style-type: none"> Ограничение максимума влажности на притоке Удалённый задатчик уставки Переключение Комфорт/Экономия 	
RLU220	U02	ADI001 LU2 HQ Управление водяным охладителем для поддержания влажности (относительной) воздуха вытяжки (комнатного). <i>Опции:</i> <ul style="list-style-type: none"> Внешняя или внутренняя уставка ограничения минимума Удалённый задатчик уставки 	
RLU220	U03	ADI002 LU2 HQ Управление водяным охладителем для поддержания влажности (абсолютной) воздуха вытяжки (комнатного). <i>Опции:</i> <ul style="list-style-type: none"> Внешняя или внутренняя уставка ограничения минимума Удалённый задатчик уставки 	
RLU220	U04	PB0001 LU2 HQ Управление скоростью насоса, для поддержания разности давления воды. <i>Опции:</i> <ul style="list-style-type: none"> Ограничение давления Компенсация по наружной температуре Удалённый задатчик уставки 	
RLU220	U05	PB0004 LU2 HQ Управление скоростью насосов, для поддержания разности давления воды. <i>Опции:</i> <ul style="list-style-type: none"> Ограничение давления Компенсация по наружной температуре Удалённый задатчик уставки 	
RLU220	U06	AZL001 LU2 HQ Управление скоростью вентилятора, для поддержания разности давления воздуха. <i>Опции:</i> <ul style="list-style-type: none"> Ограничение давления Удалённый задатчик уставки 	
RLU220	U07	AZL004 LU2 HQ Управление скоростью вентиляторов, для поддержания разности давления воздуха. <i>Опции:</i> <ul style="list-style-type: none"> Ограничение давления Компенсация по наружной температуре Удалённый задатчик уставки 	

Тип	Базовый тип	Приложение № / описание	Схема оборудования / подключения
RLU220	U08	AAZD01 LU2 HQ Управление заслонками рециркуляции, для поддержания качества воздуха в помещении. <i>Опции:</i> <ul style="list-style-type: none"> Внешняя или внутренняя уставка ограничения минимума Удалённый задатчик уставки 	
RLU220	U09	CZC002 LU2 HQ Поддержание температуры холодных потолков. <i>Опции:</i> <ul style="list-style-type: none"> Компенсация уставки T °C от влажности Тревога при отклонении температуры 	
RLU220	U10	ADC025 LU2 HQ Универсальное приложение (замена для RKN8 / RKN88), контроль температуры двумя модулирующими регуляторами. <i>Опции:</i> <ul style="list-style-type: none"> Удалённый задатчик уставки (абсолютной) Переключение Комфорт/Защитный 	
RLU222	A01	ADA006 LU2 HQ Управление электроподогревателем, для поддержания T °C на вытяжке (в помещении). <i>Опции:</i> <ul style="list-style-type: none"> Ограничение минимума и максимума температуры притока Компенсация по наружной температуре Удалённый задатчик уставки 2-ая ступень электроподогревателя 	
RLU222	A02	ADA012 LU2 HQ Управление электроподогревателем, для поддержания T °C притока. <i>Опции:</i> <ul style="list-style-type: none"> Каскадное управление по T °C в помещении Компенсация по наружной температуре Удалённый задатчик уставки 2-ая ступень электроподогревателя 	
RLU222	A03	ADA014 LU2 HQ Управление водяным подогревателем для поддержания T °C притока. <i>Опции:</i> <ul style="list-style-type: none"> Каскадное управление по T °C в помещении Компенсация по наружной температуре Удалённый задатчик уставки 	
RLU222	A04	ADA004 LU0 HQ Управление водяным подогревателем, для поддержания T °C на вытяжке (в помещении), с защитным термостатом и вентилятором. <i>Опции:</i> <ul style="list-style-type: none"> Ограничение минимума и максимума температуры на притоке Компенсация по наружной температуре 	

Тип	Базовый тип	Приложение № / описание	Схема оборудования / подключения
RLU222	A05	<p>ADA005 LU2 HQ</p> <p>Управление водяным подогревателем для поддержания T °C на вытяжке (в помещении), с защитным термостатом и вентилятором.</p> <p>Опции:</p> <ul style="list-style-type: none"> Ограничение минимума и максимума температуры на притоке Удалённый задатчик уставки 	
RLU222	A06	<p>ADA0011 LU2 HQ</p> <p>Управление водяным подогревателем для поддержания T °C притока, с защитным термостатом и вентилятором.</p> <p>Опции:</p> <ul style="list-style-type: none"> Каскадное управление по T °C в помещении Компенсация по наружной температуре 	
RLU222	A07	<p>ADB003 LU2 HQ</p> <p>Управление охладителем прямого действия для поддержания T °C на вытяжке (в помещении).</p> <p>Опции:</p> <ul style="list-style-type: none"> Ограничение минимума и максимума температуры на притоке Компенсация по наружной температуре Удалённый задатчик уставки 2-ая ступень охладителя 	
RLU222	A08	<p>ADB007 LU2 HQ</p> <p>Управление охладителем прямого действия для поддержания T °C притока.</p> <p>Опции:</p> <ul style="list-style-type: none"> Каскадное управление по T °C в помещении Компенсация по наружной температуре Удалённый задатчик уставки 2-ая ступень охладителя 	
RLU222	A09	<p>ADC002 LU2 HQ</p> <p>Управление водяным подогревателем и охладителем, для поддержания T °C на вытяжке.</p> <p>Опции:</p> <ul style="list-style-type: none"> Каскадное управление по T °C в помещении Компенсация по наружной температуре Удалённый задатчик уставки 	
RLU222	A10	<p>ADC010 LU2 HQ</p> <p>Управление водяным подогревателем и охладителем, для поддержания T °C притока.</p> <p>Опции:</p> <ul style="list-style-type: none"> Каскадное управление по T °C в помещении Компенсация по наружной температуре Удалённый задатчик уставки 	
RLU222	A11	<p>ADC004 LU2 HQ</p> <p>Управление электроподогревателем и водяным охладителем для поддержания T °C на вытяжке.</p> <p>Опции:</p> <ul style="list-style-type: none"> Ограничение минимума и максимума температуры на притоке Компенсация по наружной температуре Удалённый задатчик уставки 2-ая ступень электроподогревателя 	

Тип	Базовый тип	Приложение № / описание	Схема оборудования / подключения
RLU222	A12	ADC012 LU2 HQ Управление электроподогревателем и водяным охладителем, для поддержания T °C притока. <i>Опции:</i> <ul style="list-style-type: none"> • Каскадное управление по T °C в помещении • Компенсация по наружной температуре • Удалённый задатчик уставки • 2-ая ступень электроподогревателя 	
RLU222	A13	ADC003 LU2 HQ Управление водяным подогревателем и охладителем прямого действия для поддержания T °C на вытяжке (в помещении). <i>Опции:</i> <ul style="list-style-type: none"> • Ограничение температуры на притоке • Компенсация по наружной температуре • Удалённый задатчик уставки • 2-ая ступень охладителя 	
RLU222	A14	ADC011 LU2 HQ Управление водяным подогревателем и охладителем прямого действия для поддержания T °C притока. <i>Опции:</i> <ul style="list-style-type: none"> • Каскадное управление по T °C в помещении • Компенсация по наружной температуре • Удалённый задатчик уставки • 2-ая ступень охладителя 	
RLU222	A15	ADC006 LU2 HQ Управление водяным подогревателем и охладителем, для поддержания T °C на вытяжке (в помещении), с защитным термостатом и вентилятором. <i>Опции:</i> <ul style="list-style-type: none"> • Ограничение минимума и максимума температуры на притоке • Компенсация по наружной температуре 	
RLU222	A16	ADC014 LU2 HQ Управление водяным подогревателем и охладителем, для поддержания T °C притока, с защитным термостатом и вентилятором. <i>Опции:</i> <ul style="list-style-type: none"> • Каскадное управление по T °C в помещении • Компенсация по наружной температуре 	
RLU222	A17	ADC007 LU2 HQ Управление водяным подогревателем и охладителем прямого действия, для поддержания T °C на вытяжке (в помещении), с защитным термостатом и вентилятором. <i>Опции:</i> <ul style="list-style-type: none"> • Ограничение минимума и максимума температуры на притоке • Компенсация по наружной температуре 	
RLU222	A18	ADC016 LU2 HQ Управление водяным подогревателем и охладителем прямого действия, для поддержания T °C притока, с защитным термостатом и вентилятором. <i>Опции:</i> <ul style="list-style-type: none"> • Каскадное управление по T °C в помещении • Компенсация по наружной температуре 	

Тип	Базовый тип	Приложение № / описание	Схема оборудования / подключения
RLU222	A19	AEAG01 LU2 HQ Управление водяным рекуператором тепла и подогревателем, для поддержания T °C на вытяжке (в помещении). <i>Опции:</i> • Ограничение минимума и максимума температуры на притоке • Компенсация по наружной температуре • Удалённый задатчик уставки	
RLU222	A20	AEAG02 LU2 HQ Управление водяным рекуператором тепла и подогревателем, для поддержания T °C притока. <i>Опции:</i> • Каскадное управление по T °C в помещении • Компенсация по наружной температуре • Удалённый задатчик уставки	
RLU222	A21	AEAD01 LU2 HQ Управление заслонками рециркуляции и водяным подогревателем, для поддержания T °C на вытяжке, с защитным термостатом и вентилятором. <i>Опции:</i> • Ограничение минимума и максимума температуры на притоке • Компенсация по наружной температуре	
RLU222	A22	AEAD02 LU2 HQ Управление заслонками рециркуляции и водяным подогревателем, для поддержания T °C притока, с защитным термостатом и вентилятором. <i>Опции:</i> • Каскадное управление по T °C в помещении • Компенсация по наружной температуре	
RLU222	A23	ADB009 LU2 HQ Управление водяным охладителем с двумя градирнями, для поддержания T °C на вытяжке. <i>Опции:</i> • Ограничение минимума и максимума температуры на притоке • Компенсация по наружной температуре • Удалённый задатчик уставки	
RLU222	A24	AECD01 LU2 HQ Управление заслонками рециркуляции, водяным подогревателем и охладителем прямого действия, для поддержания T °C на вытяжке. <i>Опции:</i> • Ограничение минимума и максимума температуры на притоке • Компенсация по наружной температуре • Удалённый задатчик уставки	
RLU222	A25	AECD04 LU2 HQ Управление заслонками рециркуляции, водяным подогревателем и охладителем прямого действия, для поддержания T °C притока. <i>Опции:</i> • Каскадное управление по T °C в помещении • Компенсация по наружной температуре • Удалённый задатчик уставки	

Тип	Базовый тип	Приложение № / описание	Схема оборудования / подключения
RLU222	A26	<p>AECD02 LU2 HQ</p> <p>Управление заслонками рециркуляции, водяным подогревателем и охладителем прямого действия, для поддержания T °C на вытяжке.</p> <p>Опции:</p> <ul style="list-style-type: none"> Ограничение минимума и максимума температуры на притоке Компенсация по наружной температуре Удалённый задатчик уставки 2-ая ступень охладителя 	
RLU222	A27	<p>AECD05 LU2 HQ</p> <p>Управление заслонками рециркуляции, водяным подогревателем и охладителем прямого действия, для поддержания T °C притока.</p> <p>Опции:</p> <ul style="list-style-type: none"> Каскадное управление по T °C в помещении Компенсация по наружной температуре Удалённый задатчик уставки 2-ая ступень охладителя 	
RLU222	A28	<p>AECD03 LU2 HQ</p> <p>Управление заслонками рециркуляции, электроподогревателем и водяным охладителем, для поддержания T °C на вытяжке (в помещении).</p> <p>Опции:</p> <ul style="list-style-type: none"> Ограничение минимума и максимума температуры на притоке Компенсация по наружной температуре Удалённый задатчик уставки 2-ая ступень электроподогревателя 	
RLU222	A29	<p>AECD06 LU2 HQ</p> <p>Управление заслонками рециркуляции, электроподогревателем и водяным охладителем, для поддержания T °C притока.</p> <p>Опции:</p> <ul style="list-style-type: none"> Каскадное управление по T °C в помещении Компенсация по наружной температуре Удалённый задатчик уставки 2-ая ступень электроподогревателя 	
RLU222	U01	<p>ADKA02 LU2 HQ</p> <p>Управление увлажнителем с форсунками, для поддержания влажности на вытяжке.</p> <p>Опции:</p> <ul style="list-style-type: none"> Максимум ограничение влажности на притоке Удалённый задатчик уставки 2-х ступенчатый увлажнитель с форсунками 	
RLU222	U02	<p>PB0002 LU2 HQ</p> <p>Управление скоростью насосов, для поддержания разности давления воды.</p> <p>Опции:</p> <ul style="list-style-type: none"> Ограничение давления Компенсация по наружной температуре Удалённый задатчик уставки 	
RLU222	U03	<p>AZL002 LU2 HQ</p> <p>Управление скоростью вентиляторов, для поддержания разности давления воздуха.</p> <p>Опции:</p> <ul style="list-style-type: none"> Ограничение давления Компенсация по наружной температуре Удалённый задатчик уставки 	

Тип	Базовый тип	Приложение № / описание	Схема оборудования / подключения
RLU222	U04	ADI003 LU2 HQ Управление охладителем прямого действия, для поддержания влажности (относит.) на вытяжке. <i>Опции:</i> <ul style="list-style-type: none"> Внешняя или внутренняя уставка ограничения минимума Коррекция уставки влажности в зависимости от температуры в помещении Удалённый задатчик уставки 2-ая ступень охладителя 	
RLU222	U05	ADI005 LU2 HQ Управление охладителем прямого действия, для поддержания влажности (абсолют.) на вытяжке. <i>Опции:</i> <ul style="list-style-type: none"> Внешняя или внутренняя уставка ограничения минимума Коррекция уставки влажности в зависимости от температуры в помещении Удалённый задатчик уставки 2-ая ступень охладителя 	
RLU222	U06	AAZD02 LU2 HQ Управление качеством воздуха в помещении заслонками рециркуляции и вентилятором. <i>Опции:</i> <ul style="list-style-type: none"> Внешняя или внутренняя уставка ограничения минимума Компенсация по наружной температуре Удалённый задатчик уставки 2-х скоростной вентилятор 	
RLU222	U07	ADZA01 LU2 HQ Управление охладителем прямого действия и увлажнителем, для влажности на вытяжке. <i>Опции:</i> <ul style="list-style-type: none"> Максимум влажности воздуха на притоке Внешняя или внутренняя уставка ограничения минимума Удалённый задатчик уставки 	
RLU222	U08	CZC001 LU2 HQ Управление температурой холодных потолков. <i>Опции:</i> <ul style="list-style-type: none"> Компенсация уставки T °C от влажности Тревога при отклонении температуры 	
RLU222	U09	HZC001 LU2 HQ Управление температурой в смесительном контуре отопления. <i>Опции:</i> <ul style="list-style-type: none"> Ограничение минимума температуры обратки Компенсация по наружной температуре Удалённый задатчик уставки 	
RLU222	U10	ZZZ001 LU2 HQ 3-позиционный привод	

Тип	Базовый тип	Приложение № / описание	Схема оборудования / подключения
RLU222	U11	ZZZ002 LU2 HQ Последовательный 2-ступенчатый переключатель	
RLU222	U12	ADC019 LU2 HQ Универсальное приложение (замена для RKN2 / RKN22), контроль температуры включением и выключением насосов Опции: • Удалённый задатчик уставки (абсолютной) • Переключение Комфорт/Защитный	
RLU222	U13	ADC020 LU2 HQ Универсальное приложение (замена для RKN8 / RKN88), контроль температуры двумя модулирующими регуляторами. Опции: • Удалённый задатчик уставки (абсолютной) • Переключение Комфорт/Защитный	
RLU222	U14	HZC002 LU2 HQ Контроль минимального значения температуры обратной воды в бойлер (замена для RCA12.2) в смешительном контуре отопления. Опции: • Удалённый задатчик уставки (абсолютной) • Переключение Комфорт/Защитный	
RLU222	U15	SA0001 LU2 HQ Контроль разницы температур (замена для RSA24), сохранение солнечной энергии. Опции: • Ограничение по максимуму T °C в бойлере • Ограничение по минимуму T °C зарядки	
RLU232	A01	AEA01 LU3 HQ Управление рекуператором и водяным подогревателем, для поддержания T °C на вытяжке, с защитным термостатом и вентилятором. Опции: • Ограничение минимума и максимума температуры на притоке • Компенсация по наружной температуре • Защита рекуператора от обмерзания • Переключение Комфорт/Экономия	
RLU232	A02	AEA02 LU3 HQ Управление рекуператором и водяным подогревателем, для поддержания T °C притока, с защитным термостатом и вентилятором Опции: • Каскадное управление по T °C в помещении • Компенсация по наружной температуре • Защита рекуператора от обмерзания • Переключение Комфорт/Экономия	

Тип	Базовый тип	Приложение № / описание	Схема оборудования / подключения
RLU232	A03	<p>ADC015 LU3 HQ</p> <p>Управление водяным подогревателем и охладителем, для поддержания T °C притока, с защитным термостатом и вентилятором</p> <p>Опции:</p> <ul style="list-style-type: none"> Каскадное управление по T °C в помещении Компенсация по наружной температуре Переключение Комфорт/Экономия 	
RLU232	A04	<p>AECG01 LU3 HQ</p> <p>Управление водяным рекуператором, подогревателем и охладителем, для поддержания T °C на вытяжке (в помещении).</p> <p>Опции:</p> <ul style="list-style-type: none"> Ограничение минимума и максимума температуры на притоке Компенсация по наружной температуре Защита рекуператора от обмерзания Удалённый задатчик уставки Переключение Комфорт/Экономия 	
RLU232	A05	<p>AECG02 LU3 HQ</p> <p>Управление водяным рекуператором, подогревателем и охладителем, для поддержания T °C притока.</p> <p>Опции:</p> <ul style="list-style-type: none"> Каскадное управление по T °C в помещении Компенсация по наружной температуре Защита рекуператора от обмерзания Удалённый задатчик уставки Переключение Комфорт/Экономия 	
RLU232	A06	<p>AECF01 LU3 HQ</p> <p>Управление рекуператором, водяным подогревателем и охладителем, для поддержания T °C на вытяжке (в помещении)</p> <p>Опции:</p> <ul style="list-style-type: none"> Ограничение минимума и максимума температуры на притоке Компенсация по наружной температуре Защита рекуператора от обмерзания Удалённый задатчик уставки Переключение Комфорт/Экономия 	
RLU232	A07	<p>AECF03 LU3 HQ</p> <p>Управление рекуператором, водяным подогревателем и охладителем, для поддерж. T °C притока.</p> <p>Опции:</p> <ul style="list-style-type: none"> Каскадное управление по T °C в помещении Компенсация по наружной температуре Защита рекуператора от обмерзания Удалённый задатчик уставки Переключение Комфорт/Экономия 	
RLU232	A08	<p>AECF02 LU3 HQ</p> <p>Управление рекуператором, водяным подогревателем и охладителем, для поддержания T °C вытяжки, с защитным термостатом и вентилятором.</p> <p>Опции:</p> <ul style="list-style-type: none"> Ограничение минимума и максимума температуры на притоке Компенсация по наружной температуре Защита рекуператора от обмерзания Переключение Комфорт/Экономия 	

Тип	Базовый тип	Приложение № / описание	Схема оборудования / подключения
RLU232	A09	<p>АЕСF04 LU3 HQ</p> <p>Управление рекуператором, водяным подогревателем и охладителем, для поддержания T °C притока, с защитным термостатом и вентилятором.</p> <p>Опции:</p> <ul style="list-style-type: none"> • Каскадное управление по T °C в помещении • Компенсация по наружной температуре • Защита от обмерзания рекуператора • Переключение Комфорт/Экономия 	
RLU232	A10	<p>ADC009 LU3 HQ</p> <p>Управление водяным подогревателем и 2-мя охладителями, для поддержания T °C на вытяжке.</p> <p>Опции:</p> <ul style="list-style-type: none"> • Ограничение минимума и максимума температуры на притоке • Компенсация по наружной температуре • Удалённый задатчик уставки • Переключение Комфорт/Экономия 	
RLU232	A11	<p>ADC018 LU3 HQ</p> <p>Управление водяным подогревателем и 2-мя охладителями, для поддержания T °C притока.</p> <p>Опции:</p> <ul style="list-style-type: none"> • Каскадное управление по T °C в помещении • Компенсация по наружной температуре • Удалённый задатчик уставки • Переключение Комфорт/Экономия 	
RLU232	A12	<p>AEDK01 LU3 HQ</p> <p>Управление водяным подогревателем, рекуператором и увлажнителем, для поддержания T °C притока и влажности на вытяжке (в помещении).</p> <p>Опции:</p> <ul style="list-style-type: none"> • Каскадное управление по T °C в помещении • Максимум влажности воздуха на притоке • Компенсация по наружной температуре • Переключение Комфорт/Экономия 	
RLU232	A13	<p>ADE001 LU3 HQ</p> <p>Управление водяным подогревателем и охладителем, увлажнителем и 2 подогревом для поддержания T °C на вытяжке, и T °C точки росы, с защитным термостатом и вентилятором.</p> <p>Опции:</p> <ul style="list-style-type: none"> • Ограничение минимума и максимума температуры на притоке • Компенсация по наружной температуре • Переключение Комфорт/Экономия 	
RLU232	A14	<p>ADFA01 LU3 HQ</p> <p>Управление водяным подогревателем и охладителем и увлажнителем, для поддержания T °C притока и влажности на вытяжке (в помещении), с защитным термостатом и вентилятором.</p> <p>Опции:</p> <ul style="list-style-type: none"> • Максимум влажности воздуха на притоке • Компенсация по наружной температуре • Переключение Комфорт/Экономия 	

Тип	Базовый тип	Приложение № / описание	Схема оборудования / подключения
RLU232	A15	ADFA02 LU3 HQ Управление водяным подогревателем и охладителем, увлажнителем и 2 подогревом для поддержания T °C на вытяжке, и T °C точки росы, с защитным термостатом и вентилятором. Опции: <ul style="list-style-type: none"> Ограничение минимума и максимума температуры на притоке Внешняя или внутренняя уставка ограничения минимума Переключение Комфорт/Экономия 	
RLU232	A16	AEFH01 LU3 HQ Управление водяным подогревателем и охладителем, рециркуляцией и увлажнителем, для поддержания T °C притока и влажности в помещении, с защитным термостатом и вентилятором. Опции: <ul style="list-style-type: none"> Каскадное управление по T °C в помещении Компенсация по наружной температуре Переключение Комфорт/Экономия 	
RLU232	U01	ABA001 LU3 HQ Два независимых контура управления водяным подогревателями для температуры притока. Опции: <ul style="list-style-type: none"> 2 независимых удалённых задатчика уставок Компенсация по наружной температуре 	
RLU232	U02	ADL001 LU3 HQ Управление скоростью вентилятора для поддержания объёма воздуха на вытяжке и притоке. Опции: <ul style="list-style-type: none"> 2 независимых удалённых задатчика уставок Компенсация по наружной температуре 	
RLU232	U03	ZZZ003 LU3 HQ Линейный 2-х ступенчатый переключатель	
RLU232	U04	ZZZ004 LU3 HQ Двоичный переключатель с 4 ступенями (2 реле)	
RLU232	U05	ZZZ005 LU3 HQ Последовательный 2-х ступенчатый переключатель	

Тип	Базовый тип	Приложение № / описание	Схема оборудования / подключения
RLU236	A01	ADA007 LU3 HQ Управление электроподогревателем, для поддержания T °C на вытяжке (в помещении). <i>Опции:</i> <ul style="list-style-type: none"> Ограничение минимума и максимума температуры на притоке Компенсация по наружной температуре Удалённый задатчик уставки 6-и ступенчатый электроподогреватель Переключение Комфорт/Экономия 	
RLU236	A02	ADA013 LU3 HQ Управление электроподогревателем, для поддержания T °C притока. <i>Опции:</i> <ul style="list-style-type: none"> Каскадное управление по T °C в помещении Компенсация по наружной температуре Удалённый задатчик уставки 6-и ступенчатый электроподогреватель Переключение Комфорт/Экономия 	
RLU236	A03	ADB004 LU3 HQ Управление охладителем прямого действия, для поддержания T °C на вытяжке (в помещении). <i>Опции:</i> <ul style="list-style-type: none"> Ограничение минимума и максимума температуры на притоке Компенсация по наружной температуре Удалённый задатчик уставки 6-и ступенчатый охладитель Переключение Комфорт/Экономия 	
RLU236	A04	ADB008 LU3 HQ Управление охладителем прямого действия для поддержания T °C притока. <i>Опции:</i> <ul style="list-style-type: none"> Каскадное управление по T °C в помещении Компенсация по наружной температуре Удалённый задатчик уставки 6-и ступенчатый охладитель Переключение Комфорт/Экономия 	
RLU236	A05	ADC005 LU3 HQ Управление электроподогревателем и охладителем прямого действия, для поддержания T °C на вытяжке (в помещении). <i>Опции:</i> <ul style="list-style-type: none"> Ограничение температуры на притоке Компенсация по наружной температуре Удалённый задатчик уставки 4-х ступенчатый электроподогреватель 2-ая ступень охладителя Переключение Комфорт/Экономия 	
RLU236	A06	ADC013 LU3 HQ Управление электроподогревателем и охладителем, для поддержания T °C притока. <i>Опции:</i> <ul style="list-style-type: none"> Каскадное управление по T °C в помещении Компенсация по наружной температуре Удалённый задатчик уставки 4-х ступенчатый электроподогреватель 2-ая ступень охладителя Переключение Комфорт/Экономия 	

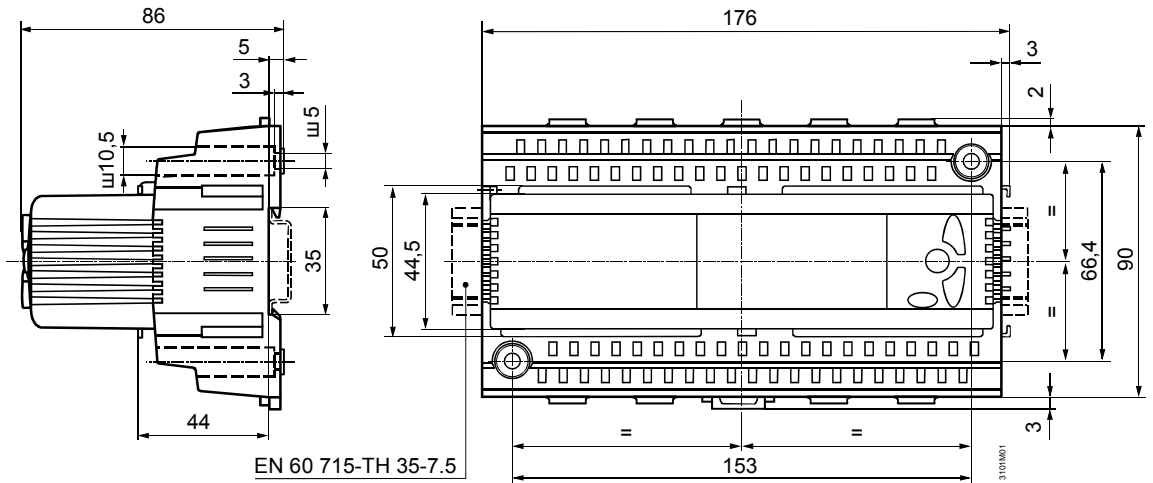
Тип	Базовый тип	Приложение № / описание	Схема оборудования / подключения
RLU236	A07	<p>ADC008 LU3 HQ</p> <p>Управление водяным подогревателем и охладителем прямого действия, для поддержания T °C на вытяжке (в помещении), с защитным термостатом и вентилятором.</p> <p>Опции:</p> <ul style="list-style-type: none"> • Ограничение температуры на притоке • Компенсация по наружной температуре • Удалённый задатчик уставки • 4-х ступенчатый охладитель • Переключение Комфорт/Экономия 	
RLU236	A08	<p>ADC017 LU3 HQ</p> <p>Управление водяным подогревателем и охладителем прямого действия, для поддержания T °C притока, с защитн. термостатом и вентилятором.</p> <p>Опции:</p> <ul style="list-style-type: none"> • Каскадное управление по T °C в помещении • Компенсация по наружной температуре • Удалённый задатчик уставки • 4-х ступенчатый охладитель • Переключение Комфорт/Экономия 	
RLU236	A09	<p>AEDL01 LU3 HQ</p> <p>Управление водяным подогревателем, рекуператором и увлажнителем с форсунками, для поддержания T °C и влажности притока с защитным термостатом и вентилятором.</p> <p>Опции:</p> <ul style="list-style-type: none"> • Каскадное управление по T °C в помещении • Компенсация по наружной температуре • Переключение Комфорт/Экономия 	
RLU236	A10	<p>AEFL01 LU3 HQ</p> <p>Управление водяным подогревателем, рекуператором, охладителем прямого действия и увлажнителем, для поддержания T °C и влажности притока, с защитным термостатом и вентилятором.</p> <p>Опции:</p> <ul style="list-style-type: none"> • Каскадное управление по T °C в помещении • Компенсация по наружной температуре • 2-ая ступень охладителя • Переключение Комфорт/Экономия 	
RLU236	U01	<p>ADKA03 LU3 HQ</p> <p>Управление увлажнителем с форсунками, для поддержания влажности на вытяжке.</p> <p>Опции:</p> <ul style="list-style-type: none"> • Ограничение максимума влажности на притоке • Компенсация по наружной температуре • Удалённый задатчик уставки • 6-и ступенчатый увлажнитель с форсунками • Переключение Комфорт/Экономия 	
RLU236	U02	<p>PB0003 LU3 HQ</p> <p>Управление включением насосов для поддержания разности давлений воды.</p> <p>Опции:</p> <ul style="list-style-type: none"> • Минимум и Ограничение максимума давления • Компенсация по наружной температуре • Удалённый задатчик уставки • Переключение Комфорт/Экономия 	

Тип	Базовый тип	Приложение № / описание	Схема оборудования / подключения
RLU236	U03	AZL003 LU3 HQ Управление включением вентиляторов для поддержания разности давлений воздуха. <i>Опции:</i> <ul style="list-style-type: none"> • Минимум и Ограничение максимума давления • Компенсация по наружной температуре • Удалённый задатчик уставки • Переключение Комфорт/Экономия 	
RLU236	U04	ADI004 LU3 HQ Управление охладителем прямого действия, для поддержания влажности воздуха на вытяжке. <i>Опции:</i> <ul style="list-style-type: none"> • Внешняя или внутренняя уставка ограничения минимума • Смещение уставки влажности в зависимости от температуры в комнате • Удалённый задатчик уставки • 6-и ступенчатый охладитель • Переключение Комфорт/Экономия 	
RLU236	U05	ADI006 LU3 HQ Управление охладителем прямого действия, для поддержания влажности воздуха на вытяжке. <i>Опции:</i> <ul style="list-style-type: none"> • Внешняя или внутренняя уставка ограничения минимума • Смещение уставки влажности в зависимости от температуры в комнате • Удалённый задатчик уставки • 6-и ступенчатый охладитель • Переключение Комфорт/Экономия 	
RLU236	U06	AAZD03 LU3 HQ Управление заслонками рециркуляции и вентилятором для качества воздуха в помещении. <i>Опции:</i> <ul style="list-style-type: none"> • Внешняя или внутренняя уставка ограничения минимума • Компенсация по наружной температуре • Удалённый задатчик уставки • 6-скоростной вентилятор • Экономичный режим 	
RLU236	U07	ADZA02 LU3 HQ Управление охладителем прямого действия и увлажнителем с форсунками, для поддержания влажности на вытяжке. <i>Опции:</i> <ul style="list-style-type: none"> • Максимум влажности воздуха на притоке • Внешняя или внутренняя уставка ограничения минимума • Удалённый задатчик уставки • 2-х ступенчатый увлажнитель с форсунками • 4-х ступенчатый охладитель • Переключение Комфорт/Экономия 	
RLU236	U08	ZZZ006 LU3 HQ Линейный 3-х ступенчатый переключатель	

Тип	Базовый тип	Приложение № / описание	Схема оборудования / подключения
RLU236	U09	ZZZ007 LU3 HQ Линейный 4-х ступенчатый переключатель	
RLU236	U10	ZZZ008 LU3 HQ Линейный 5-и ступенчатый переключатель	
RLU236	U11	ZZZ009 LU3 HQ Линейный 6-и ступенчатый переключатель	
RLU236	U12	ZZZ010 LU3 HQ Последовательный 3-х ступенчатый переключатель	
RLU236	U13	ZZZ011 LU3 HQ Последовательный 4-х ступенчатый переключатель	

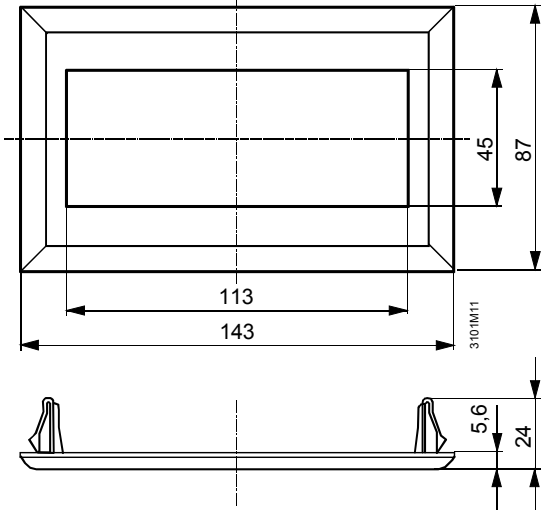
Тип	Базовый тип	Приложение № / описание	Схема оборудования / подключения
RLU236	U14	ZZZ012 LU3 HQ Последовательный 5-и ступенчатый переключатель	
RLU236	U15	ZZZ013 LU3 HQ Последовательный 6-и ступенчатый переключатель	
RLU236	U16	ZZZ014 LU3 HQ Двоичный переключатель с 7 ступенями (3 реле)	
RLU236	U17	ZZZ015 LU3 HQ Двоичный переключатель с 15 ступенями (4 реле)	

RLU232, RLU236

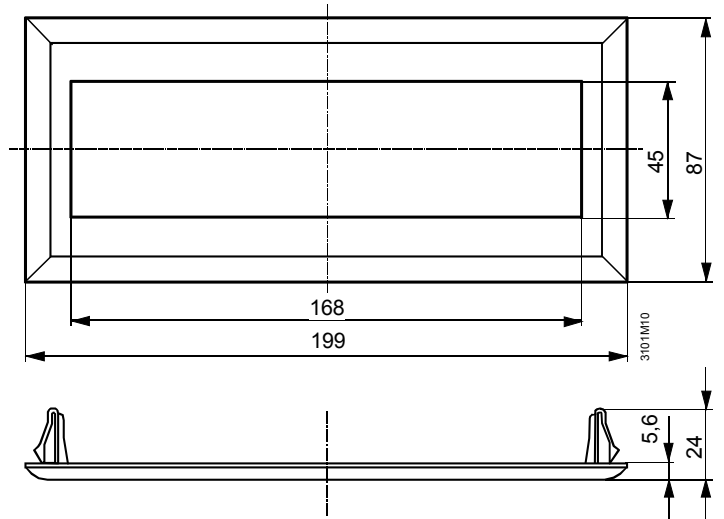


ARG62.201

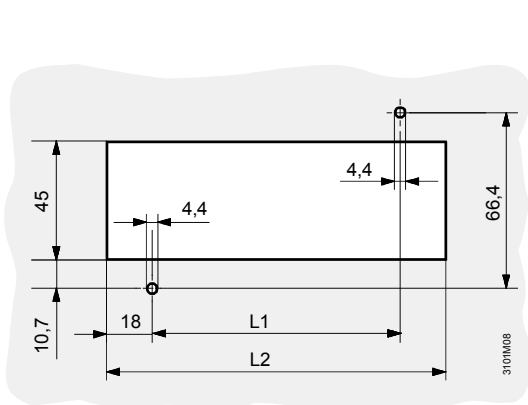
Mounting frame for **RLU210, RLU202, RLU220 and RLU222:**



Mounting frame for **RLU232 and RLU236:**

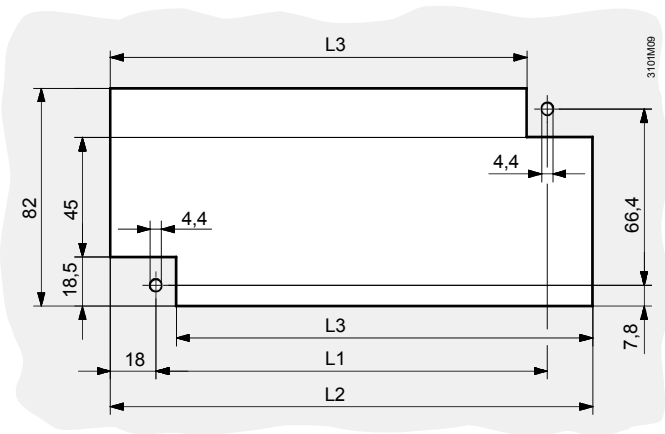


Panel cutout if controller shall be wired prior to mounting:



Type	L1	L2
RLU210, RLU202, RLU220, RLU222	97	133
RLU232, RLU236	153	189

Panel cutout if controller shall be wired after mounting:



Type	L1	L2	L3
RLU210, RLU202, RLU220, RLU222	97	133	107
RLU232, RLU236	153	189	163